



COLADORES DE CESTA DE PVC Y CPVC

BS-2SP-0606

Coladores de cesta industriales multifuncionales



Los coladores de cesta de Spears® se fabrican en PVC o CPVC denso. Están disponibles en tamaños IPS de 1/2 pulg. a 12 pulg. con extremos para cementar, de espiga o bridados, y aros tóricos de EPDM, Viton®. Su conveniente tapa con abrazadera para retirarla rápidamente está equipada con un manómetro de seguridad y una válvula de alivio de bola para el funcionamiento seguro del sistema y la limpieza del colador. Un tapón de drenaje adicional permite drenar y descargar la unidad. Los coladores de cesta de Spears® están diseñados para extraer sólidos indeseables de los sistemas de tuberías de plástico o metal; son ideales para proteger válvulas, filtros, bombas, toberas u otros dispositivos utilizados para controlar líquidos en sistemas de fluidos corrosivos o no corrosivos.

Fabricados PVC o CPVC

Los coladores de cesta de Spears®, fabricados en PVC o CPVC, jamás se oxidan, incrustan o pican y ofrecen excelente resistencia a las sustancias químicas y a la corrosión.

Opciones con múltiples aros tóricos

La variedad de aros tóricos de alto grado, fabricados de elastómeros de EPDM, 100% DuPont Dow Viton®, le permiten elegir el más adecuado para su aplicación con el fin de obtener una resistencia óptima contra la acción de las sustancias químicas.

Opciones de cestas de coladores

Elija entre cestas de PVC y CPVC con perforaciones estándar de 1/8 de pulg. o 3/32 de pulg., o de acero inoxidable con perforaciones o malla de tamaño estándar. Se puede proveer cestas de acero inoxidable perforado o de malla de alambre según las especificaciones del cliente.

Conveniente manómetro de seguridad

El manómetro de lectura fácil mide la presión de 0 a 160 psi y permite supervisar la presión del sistema. Las guardas opcionales del manómetro están disponibles para fluidos corrosivos.

Válvula de alivio de presión

Consiste de una válvula de bola de 1/4 de pulg. que simplifica el alivio de la presión para el mantenimiento y servicio del sistema. Se ofrece en diferentes opciones de aros tóricos para la válvula según el colador de cesta suministrado.

Tapa de desprendimiento rápido

Elimina el problema de roscas atascadas y ofrece un acceso fácil y conveniente al colador.

Flujo máximo

La relación de apertura mínima de 6:1 a través de la cesta al sistema de tuberías correspondiente ofrece máxima capacidad de filtración con una pérdida mínima de presión.

Temperaturas de servicio máximas

PVC 140°F (60°C), CPVC 200°F (93°C)

Presión Interna nominal

1/2 pulg. - 8 pulg. 150 psi, 10 pulg. - 12 pulg. 50 psi, Máxima Presión Interna a 73°F. En temperaturas elevadas se requiere el reducir la presión nominal.

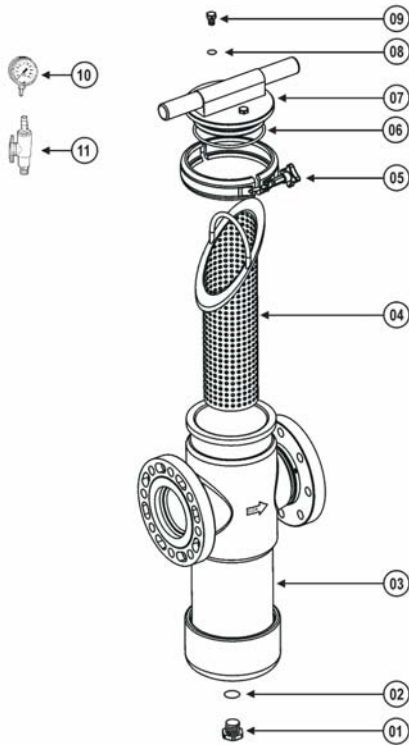
Ejemplo de especificaciones técnicas

Todos los coladores termoplásticos de cesta serán fabricados en PVC de tipo I y clasificación de celdas 12454, o en CPVC de tipo IV y clasificación de celdas 23447. Todos los aros tóricos serán de elastómero de EPDM o Viton®. Las cestas serán de PVC o CPVC o malla de alambre de acero inoxidable de tipo 316. Las perforaciones estándar serán de 1/8 de pulg. o 3/32 de pulg. con una relación de apertura mínima de 6:1, o según se especifique. El colador de cesta tendrá un sombrerete con abrazadera de extracción rápida con tuerca de seguridad, válvula de desahogo de presión y un manómetro de seguridad. La unidad estará equipada con un tapón de drenaje sellado con aro tórico en su extremo inferior. Los coladores de cesta de 1/2 a 8 pulg. tendrán una presión nominal de 150 psi y los de 10 y 12 pulg. hasta 50 psi para agua a 73°F, como fabricados por Spears® Manufacturing Company.



PRODUCTOS PROGRESIVOS DE LAS INNOVACIONES Y DE LA TECNOLOGIA DE SPEARS®

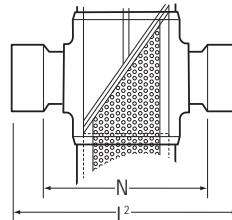
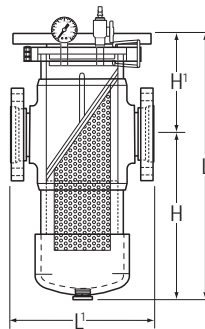
Visite nuestro sitio en la internet: www.spearsmfg.com



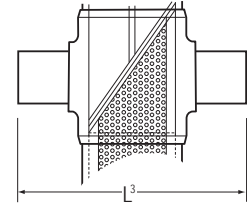
Partes De Reemplazo

No.	Componente	Cant.	Material
1	Tapón de Drenaje	1	PVC / CPVC
2	Aro Tórico del Tapón de Drenaje	1	EPDM / Viton®
3	Cuerpo	1	PVC / CPVC
4	Colador de Cesta	1	PVC / CPVC / Acero inoxidable 316
5	Abrazadera del Sombrerete	1	Acero inoxidable 316
6	Aro tórico del Sombrerete	1	EPDM / Viton®
7	Sombrerete	1	PVC / CPVC
8	Aro tórico del tapón	2	EPDM / Viton®
9	Tapón de Puerto del manómetro	2	PVC / CPVC
10	Manómetro	1	0 -160 psi
11	Válvula de alivio de presión	1	PVC / CPVC

- Notas: 1. Sombrerete empernado en medidas de 10 y 12 pulgada.
 2. Tapones de puerto se usan cuando el manómetro o válvula de alivio de presión no se instalan.
 3. El aro torico de válvula corresponde a las especificaciones del colador de cesta.



Para Cementar



Estilo Espiga

Estilo Bridado

Dimensiones, Pesos & Cv Valores

Tamaño	H	H ¹	L	L ¹	L ²	L ³	N	Peso Aprox. (Lbs.)		Cv
								Cem. / Espiga	Bridada	
1/2	5-5/16	4-1/4	9-9/16	9-1/4	6-13/16	8-13/16	5	2.97	3.35	4.5
3/4	5-5/16	4-1/4	9-9/16	9-15/16	6-13/16	9-5/16	4-13/16	2.99	3.44	10
1	5-5/16	4-1/4	9-9/16	10-7/16	6-1/2	9-1/2	4-3/8	3.02	3.50	15
1-1/4	10-1/4	7-7/8	18-1/8	8-9/16	10-1/16	10-1/4	7-9/16	3.20	3.60	30
1-1/2	10-1/4	7-7/8	18-1/8	8-3/4	11-1/8	11	8-1/8	3.50	3.75	46
2	10-1/4	7-7/8	18-1/8	8-3/4	12-1/8	11	8-5/8	11.00	11.40	72
2-1/2	10-1/4	7-7/8	18-1/8	8-3/4	12-3/8	12-7/8	8-3/8	12.30	12.60	110
3	13-13/16	8-13/16	22-5/8	11-5/8	16-1/8	15	11-5/8	25.00	25.40	172
4	17-1/2	8-13/16	26-5/16	12	18	17-1/2	13-1/2	25.70	26.80	270
6	18-7/8	10-9/16	29-7/16	17-1/8	24-3/8	23-5/16	17-7/8	58.40	60.80	630
8	24-1/2	11-9/16	36-1/16	20-1/2	30-1/2	27-1/2	22	93.60	96.00	750
10	27-1/8	16-5/8	43-3/4	26	34-9/16	34-1/2	24-1/16	200.20	210.30	893
12	34-7/8	17-3/16	52-1/16	28-1/8	38-3/4	36-1/4	26-1/4	229.30	239.80	1063

Cv = Galones por minuto a una caída de presión de 1 psi

Ponerse en contacto con Spears® para información de el “Colador de Succión” de diseño especial.

NO PARA USO CON AIRE O GASES COMPRIMIDOS



SPEARS® MANUFACTURING COMPANY • SEDE PRINCIPAL

15853 Olden St., Sylmar, CA 91342 • PO Box 9203, Sylmar, CA 91392

(818) 364-1611 • www.spearsmfg.com



SUROESTE DEL PACÍFICO

15860 Olden St.
Sylmar (Los Angeles), CA 91342
(818) 364-1611 • (800) 862-1499
Fax (818) 367-3014

MONTAÑAS ROCOSAS

4880 Florence St.
Denver, CO 80238
(303) 371-9430 • (800) 777-4154
Fax (303) 375-9546

UTAH

5395 West 1520 South
Salt Lake City, UT 84104
(303) 371-9430 • (800) 777-4154
Fax (303) 375-9546

SUDESTE

4205 Newport Pl., Suite 100
Lawrenceville (Atlanta), GA 30043
(678) 985-1263 • (800) 662-6326
Fax (678) 985-5642

MEDIO-OESTE

1 Gateway Ct., Suite A
Bolingbrook (Chicago), IL 60440
(630) 759-7529 • (800) 662-6330
Fax (630) 759-7515

NOROESTE

4103 C St. NE Suite 200
Auburn (Seattle), WA 98002
(253) 939-4433 • (800) 347-7327
Fax (253) 939-7557

CENTRO-SUR

4250 Patriot Dr., Suite 300
Grapevine (Dallas), TX 76051-2317
(972) 691-4003 • (800) 441-1437
Fax (972) 691-4404

NORDESTE

590 Industrial Dr., Suite 100
Lewisberry (Harrisburg), PA 17339-9532
(717) 938-8844 • (800) 233-0275
Fax (717) 938-6547

FLORIDA

9563 Parksouth Court
Orlando, FL 32837
(407) 843-1960 • (800) 327-6390
Fax (407) 425-3563

VENTAS INTERNACIONALES

15853 Olden St.
Sylmar (Los Angeles), CA 91342
(818) 364-1611
Fax (818) 898-3774