



VALVULAS DE BOLA PARA LABORATORIOS DE PVC Y CPVC

LV-2SP-0804

Válvulas Especializadas y para Laboratorios



Esta versátil válvula de cierre de un cuarto de vuelta, es ideal para una variedad de aplicaciones de laboratorio, supervisión de sistemas y aplicaciones de los fabricantes de equipos originales. Están disponibles en tamaños de IPS de 1/4 pulg. y 3/8 pulg. y se pueden obtener con extremos de cementar o roscar. El juego opcional de válvula de 1/4 pulg. y adaptadores, proporciona combinaciones múltiples de adaptador manguera y conexiones de rosca.

Válvula de Bola Multifuncional de 1/4 pulg. para Laboratorios con Juego Adaptador

El juego incluye una válvula FIPT de 1/4 pulg. de PVC o CPVC, adaptadores macho NPSM x MIPT sellados con aros tóricos, adaptadores para tubos NPSM x 3/8 pulg. o 1/4 pulg. de diámetro interno, O-rings EPDM o Viton® y una llave hexagonal para el ensamblaje rápido de los adaptadores.

Fabricados con PVC o CPVC Resistente a las Sustancias Químicas y la Corrosión

Las válvulas para laboratorio de Spears® jamás se oxidan, pelan o pican y proveen excepcional resistencia a la acción de las sustancias químicas y la corrosión. El CPVC resistente al calor, permite utilizarlas en aplicaciones que requieren temperaturas más elevadas.

Opciones de O-rings de EPDM o Viton®

Nuestra selección de O-rings elastoméricos de EPDM o Viton® de alto grado y resistentes al ozono es ideal para aplicaciones específicas en las que se requiere óptima resistencia al ataque de sustancias químicas.

Asa de Polipropileno de Alto Impacto

Ofrece acción de doble parada y excelente resistencia a la mayoría de los ambientes químicos.

Asiento para Bola de PTFE

El diseño del asiento flotante de PTFE de Spears® reduce su desgaste con el fin de prolongar la vida útil de la válvula y proveer funcionamiento suave y cierre hermético. 100% comprobado en el laboratorio.

Sección de Paso Máxima Grado 80

En la posición totalmente abierta, la sección de paso máxima virtualmente elimina la caída de presión y ofrece flujo óptimo.

Presión Nominal Máxima de 150 psi

Presión interna máxima a 73° F para las aplicaciones más exigentes.

Ideal para Trabajos en Vacío

Las válvulas para laboratorios de Spears® se prueban en vacío de 26 pulg. de Hg. durante una hora con pérdida de menos de 1 pulg. de Hg.

Válvulas Individuales Especializadas de 1/4 pulg. y 3/8 pulg.

Su diseño de cementar o rosca sin adaptadores, permite utilizar las en una variedad de aplicaciones especiales y de los fabricantes de equipos originales.



Para obtener información adicional, refiérase a la guía "THERMOPLASTIC VALVES & ACCESORIES PRODUCT GUIDE & ENGINEERING SPECIFICATIONS V-4" y la lista de precios "THERMOPLASTIC VALVES & ACCESORIES Price Schedule V-1" de Spears®.

Ejemplo de Especificaciones Técnicas

Todas las válvulas termoplásticas serán del tipo para laboratorio, fabricadas en PVC de tipo I y clasificación de celdas 12454, o en CPVC de tipo IV y clasificación de celdas 23447. Todos los O-rings serán de EPDM o Viton®. Todas las válvulas tendrán manija de polipropileno de doble parada. Todas las válvulas de 1/4 pulg. tendrán adaptadores de conexión roscada y para inserción en tubos opcionales para su instalación en campo. Todas las válvulas con sellos de EPDM estarán certificadas por NSF Internacional para su uso en servicios de agua potable. Todas las válvulas soportarán una presión nominal de 150 psi para agua a 73° F, según las normas de fabricación de Spears® Manufacturing Company.



Teflon® and Viton® son marcas comerciales registradas de E.I. du Pont de Nemours & Co.

PRODUCTOS PROGRESIVOS CREADOS GRACIAS A LAS INNOVACIONES Y LA TECNOLOGÍA DE SPEARS®

Visite nuestro sitio Web: www.spearsmfg.com

Cuadro de Selección Rápida de Válvulas

NÚMERO DE PIEZA EN PVC ^{1,2}					
Tamaño de Válvula	Material del Aro Tórico	Roscada	Cementar	Roscada con Juego Adaptador	Presión Nominal
1/4	EPDM	1521-002	1522-002	1529-002	150 psi Sin Golpe de Ariete Agua @ 73° F
	Viton®	1531-002	1532-002	1539-002	
3/8	EPDM	1521-003	1522-003	N/A	
	Viton®	1531-003	1532-003	N/A	

1: Para válvulas de CPVC, añadir la letra "C" a los números de pieza (p.ej.: 1521-002C).

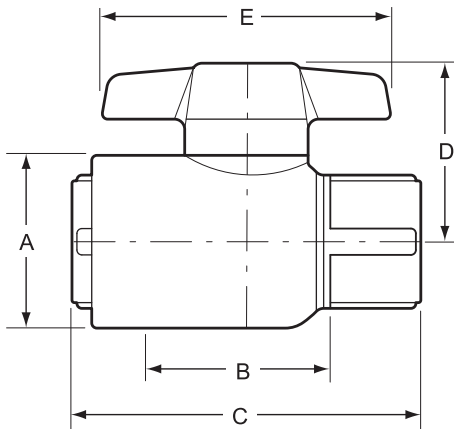
2: Para las válvulas con adaptadores para manguera de 1/4 pulg. Diámetro Interior, agregue la letra "A" al número de pieza enumerado. (e.g. 1529-002A)

Juego de Válvula y Adaptadores

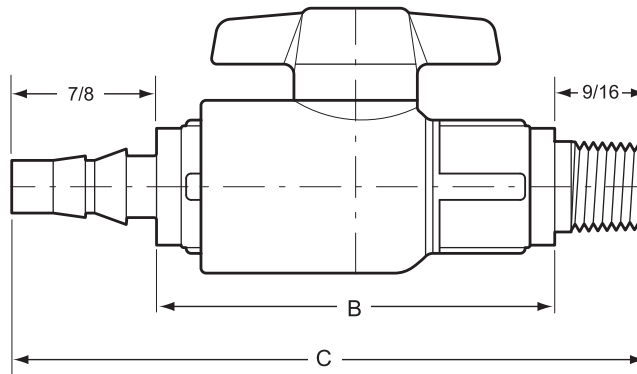
El juego permite opciones de conexión múltiple. Los adaptadores utilizan sellos de O-Ring para una fácil conexión con la válvula roscada.

El Juego completo incluye:

- 1 – Válvula Roscada de 1/4"
 - 2 – Adaptadores MPT x Mipt de 1/4" Sellados con O-Ring
 - 2 – O-Ring de EPDM o Viton® (dimensión AS568A-013)
 - 1 – Llave de Ajuste para Conector Final
 - 2 – Adaptadores Sellados con O-ring MPT x 3/8 pulg. Diámetro Interior de manguera.
 - O
 - 2 – Adaptadores Sellados con O-Ring MPT x 1/4" pulg. Diámetro Interior de manguera.
- (Debe agregar la letra "A" al número de pieza del juego de la válvulas)



Válvula Básica



Válvula con el Juego de Adaptadores

Dimensiones, Pesos y Valores de Cv

Tamaño Nominal	Referencia de Dimensiones (pulgadas, ± 1/16)					Peso aprox. (Lbs.)		Valores Cv ²
	A	B ¹	C	D	E	PVC	CPVC	
1/4	1-1/16	15/16	2-1/8	1-1/16	1-3/4	.10	.11	10
1/4 c/Juego	1-1/16	2-7/16	3-7/8	1-1/16	1-3/4	.14	.15	6
3/8	1-5/16	1	2-3/16	1-1/4	2	.12	.13	24

1: Longitud neta de la Válvula

2: Galones por minuto en una pérdida de presión de 1 psi. Los Valores fueron calculados usando la longitud neta de la válvula, basado en el derivado de la ecuación de Hazen-Williams con el factor de aspereza de superficie de C=150.

Rango de Presión y Temperatura

Temperatura Operativa del Sistema ° F (° C)		73 (23)	100 (38)	110 (43)	120 (49)	130 (54)	140 (60)	150 (66)	160 (71)	170 (77)	180 (82)	190 (88)
Presión Nominal de la Válvula psi (Kg/cm ²)	PVC	150 (10.5)	124 (8.7)	100 (7.03)	75 (5.2)	-0- (-0-)	-0- (-0-)	-0- (-0-)	-0- (-0-)	-0- (-0-)	-0- (-0-)	-0- (-0-)
	CPVC	150 (10.5)	140 (9.8)	130 (9.1)	120 (8.4)	110 (7.7)	100 (7.03)	90 (6.3)	80 (5.6)	70 (4.9)	60 (4.2)	-0- (-0-)



SPEARS® MANUFACTURING COMPANY CORPORATE OFFICE

15853 Olden St., Sylmar, CA 91342 • PO Box 9203, Sylmar, CA 91392
(818) 364-1611 • www.spearsmfg.com

