

# VÁLVULAS DE RETENCIÓN CON COLUMPIO Y RESORTE TRUE UNION UTILITY



## Características – PVC Blanco y PVC Transparente

Las Válvulas de Retención con Columpio True Union Utility y la Válvulas de Retención con Resorte para True Union Utility accionadas por resorte marca Spears® ofrecen una válvula de retención compacta de alto rendimiento para aplicaciones de Jardinería e Irrigación, Piscinas y Tinas de Hidromasajes, Acuicultura, OEM y varios propósitos generales. El diseño True Union toma en cuenta la fácil reposición en la línea de trabajo de las unidades selladas libres de mantenimiento. Estas válvulas se caracterizan por sus asientos de elastómero de EPDM de larga duración con disco cargado para un flujo completo con restricción mínima y cierre positivo. El modelo de “Retención con Resorte” accionado por resorte incorpora un muelle de compresión para asistir a la válvula sin un cierre violento. Elaborada en material de PVC Blanco o PVC Transparente con conectores finales Cementar, Roscados o de Rosca SR en tamaños IPS desde 1/2" hasta 4".

## Muestra de Especificación de Ingeniería

Todas las válvulas termoplásticas de retención serán del tipo Retención con Columpio True Union Utility o de Retención con Resorte True Union Utility elaboradas de PVC Tipo I, ASTM D 1784 Clasificación de Celda 12454. Todas las tuercas de unión tendrán roscas Reforzadas acopladas a una unidad sellada reemplazable con asiento de EPDM y disco cargado. Todas las Válvulas de Retención con Resorte tendrán una operación asistida por resorte de acero inoxidable. Todas las válvulas tendrán en su exterior una flecha para designar la dirección del flujo. Todas las válvulas estarán certificadas por NSF® Internacional para su uso en servicios de agua potable. Todas las válvulas serán clasificadas a una presión de 150 psi para agua a 73°F (10.5 kg/cm<sup>2</sup> a 23°C) en posición de abierta y a 75 psi a 73°F (5.3 kg/cm<sup>2</sup> a 23°C) a contrapresión (cerrada), como han sido elaboradas por Spears® Manufacturing Company.

- Construcción en PVC Blanco o PVC Transparente de Alta Visibilidad Resistente a Químicos y a la Corrosión
- Sin Piezas Metálicas en las de Retención con Columpio - Resorte de Acero Inoxidable en las de Retención con Resorte
- Estilo True Union para una Fácil Reposición En la Línea de Trabajo de la Unidad Sellada
- Tuercas de Unión Roscada Resistente y Reforzada
- Diseñada para un Flujo Máximo, Respuesta Rápida y Cierre Positivo
- Asiento de EPDM de Alto Grado para una Larga Duración con Disco Cargado
- Opción en Modelo de Retención con Resorte Accionado por Muelle para un Cierre Positivo
- Clasificada una Presión de 150 psi (10.5 kg/cm<sup>2</sup>) en dimensiones de 1/2" a 4" a 73°F (23°C) con Flujo Completo (abierto) y a 75 psi a 73°F (5.3 kg/cm<sup>2</sup> a 23°C) de Contrapresión (cerrada)
- Apropiada para Instalaciones Horizontales o Verticales con Flujo Ascendente y Servicio de Vacío
- Aprobación para Agua Potable por la NSF®
- Ensamblaje Libre de Silicona

## Tabla para Selección de la Válvula de Retención con Columpio True Union Utility. Vista General

Tamaño Válvula	Material Asiento	Material de PVC <sup>1</sup>			Presión Nominal
		Cementar	Roscar	Roscar SR	
1/2	EPDM	S1520-05	S1720-05F	S1720-05FSR	150 psi a 73°F Flujo Completo (Abierto) (10.5 kg/cm <sup>2</sup> a 23°C)
3/4	EPDM	S1720-07	S1720-07F	S1720-07FSR	
1	EPDM	S1720-10	S1720-10F	S1720-10FSR	
1-1/4	EPDM	S1720-12	S1720-12F	S1720-12FSR	
1-1/2	EPDM	S1720-15	S1720-15F	S1720-15FSR	75 psi (5.3 kg/cm <sup>2</sup> ) Contra Presión (Cerrada)
2	EPDM	S1720-20	S1720-20F	S1720-20FSR	
2-1/2	EPDM	S1720-25	S1720-25F	S1720-25FSR	
3	EPDM	S1720-30	S1720-30F	S1720-30FSR	
4	EPDM	S1720-40	S1720-40F	S1720-40FSR	

<sup>1</sup>: Para la de Retención con Columpio en PVC Transparente, reemplace el guión (-) con la letra "C" en el número de la pieza (ej.: S1720C05), (ej.: S1720C05F) o (ej.: S1720C05FSR)

## Tabla para Selección de la Válvula de Retención con Resorte True Union Utility. Vista General

Tamaño Válvula	Material Asiento	Material de PVC <sup>1</sup>			Presión Nominal
		Cementar	Roscar	Roscar SR	
1/2	EPDM	S1780-05	S1780-05F	S1780-05FSR	150 psi a 73°F Flujo Completo (Abierto) (10.5 kg/cm <sup>2</sup> a 23°C)
3/4	EPDM	S1780-07	S1780-07F	S1780-07FSR	
1	EPDM	S1780-10	S1780-10F	S1780-10FSR	
1-1/4	EPDM	S1780-12	S1780-12F	S1780-12FSR	
1-1/2	EPDM	S1780-15	S1780-15F	S1780-15FSR	75 psi (5.3 kg/cm <sup>2</sup> ) Contra Presión (Cerrada)
2	EPDM	S1780-20	S1780-20F	S1780-20FSR	
2-1/2	EPDM	S1780-25	S1780-25F	S1780-25FSR	
3	EPDM	S1780-30	S1780-30F	S1780-30FSR	
4	EPDM	S1780-40	S1780-40F	S1780-40FSR	

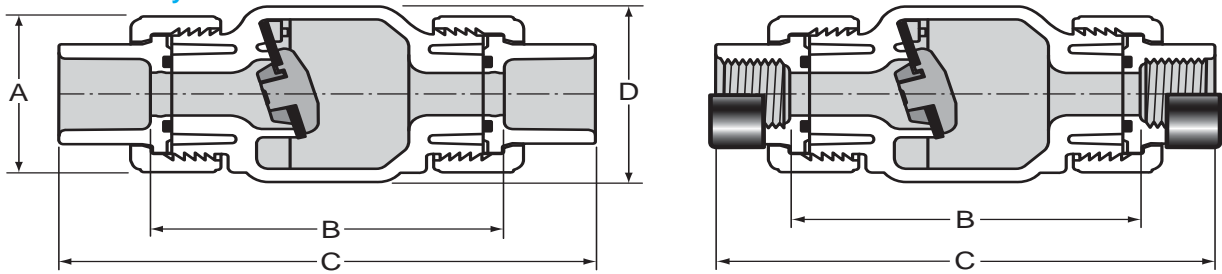
<sup>1</sup>: Para la de Retención con Resorte en PVC Transparente, reemplace el guión (-) con la letra "C" en el número de la pieza (ej.: S1780C05), (ej.: S1780C05F) o (ej.: S1780C05FSR)

Adecuado para manejo de aire de baja presión hasta 5psi, (0.3kg/cm<sup>2</sup>) no para la distribución de aire comprimido ni gas Productos Avanzados por la Innovación y Tecnología de Spears®

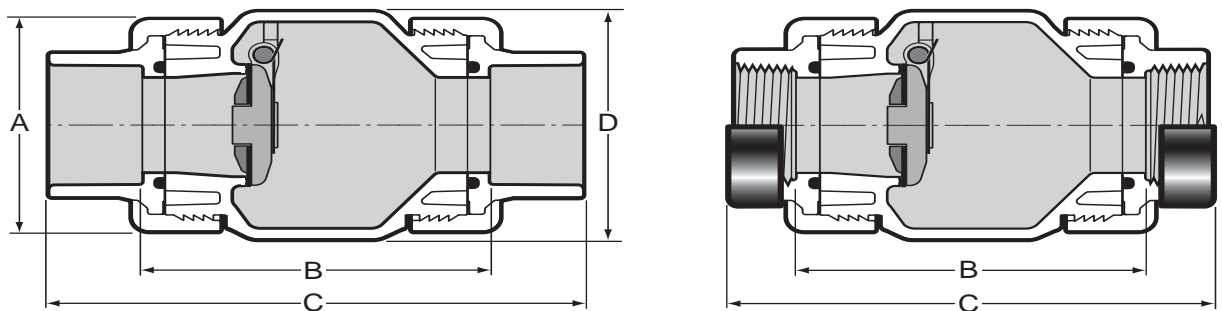


# VÁLVULAS DE RETENCIÓN CON COLUMPIO Y RESORTE TRUE UNION UTILITY

## Válvulas de Retención con Columpio True Unión Utility



## Válvulas de Retención con Resorte True Unión Utility



## Dimensiones

Tamaño Nominal	A	Referencia de Dimensiones (pulgadas, ± 1/16)				D	
		B		C		Columpio	Resorte
		Cementar	Roscar/Roscar SR	Cementar	Roscar/Roscar SR		
1/2	1-7/8	3-7/16	3-1/2	5-3/16	4-13/16	2-1/8	2-5/8
3/4	2-1/4	3-9/16	3-9/16	5-1/2	4-15/16	2-1/8	2-5/8
1	2-9/16	4-1/8	4-5/16	6-7/16	6	2-5/8	2-5/8
1-1/4	3-1/8	4-7/8	5-1/16	7-7/16	6-13/16	3-3/8	3-3/8
1-1/2	3-9/16	4-9/16	4-3/4	7-3/8	6-1/2	3-3/8	3-3/8
2	4-5/16	5-5/8	5-3/4	8-5/8	7-9/16	4-1/4	4-1/4
2-1/2	6-3/16	7-7/16	7-9/16	10-15/16	10-3/16	5-11/16	5-11/16
3	6-13/16	7-7/16	7-1/2	11-3/16	10-1/4	5-11/16	5-11/16
4	7-3/4	9-3/4	9-7/8	14-5/16	12-3/4	7-1/4	7-1/4

**Información General acerca de la Instalación:** Las válvulas de Retención con Columpio True Union están diseñadas para instalaciones horizontales, pero pueden ser instaladas en posición vertical solamente con un flujo ascendente. Las válvulas de retención **DEBEN** ser instaladas con la flecha del **FLUJO** apuntando en la dirección del flujo. No instale la parte superior de la válvula hacia abajo. La velocidad del flujo no deberá exceder los 5 pies/seg. Presión de apertura mínima es menos de 0.5 psi. (0.03 kg/cm<sup>2</sup>)

## Clasificación de Presión Temperatura

Temperatura de Operación del Sistema °F (°C)		100 (38)	110 (43)	120 (49)	130 (54)	140 (60)	150 (66)	160 (71)	170 (77)	180 (82)	190 (88)	200 (93)	210 (99)
Valor Nominal de Presión psi (kg/cm <sup>2</sup> )	PVC 1/2" - 4"	150 (10.5)	135 (9.4)	110 (7.7)	75 (5.3)	50 (3.5)	-0- (-0-)	-0- (-0-)	-0- (-0-)	-0- (-0-)	-0- (-0-)	-0- (-0-)	-0- (-0-)

Adecuado para manejo de aire de baja presión hasta 5psi, (0.3kg/cm<sup>2</sup>) no para la distribución de aire comprimido ni gas

Productos Avanzados por la Innovación y Tecnología de Spears®