

VÁLVULAS DE RETENCIÓN EN "Y"



Características – PVC Gris, PVC Transparente y CPVC

Las Válvulas de Retención en "Y" de Spears® son válvulas de retención tipo angular que detienen automáticamente la contracorriente por el peso muerto del tapón de disco. Las de retención en "Y" son menos afectadas por el flujo turbulento y por lo general poseen características de cierre más bajas que las de retención de bola. Las válvulas se encuentran disponibles en materiales de PVC Gris, PVC Transparente, y CPVC en Dimensiones IPS desde 1/2" a 4" con conectores a cementar, Rosca SR o Bridadas, adicional a los estilos True Union con conectores cementar, Roscados o de Rosca SR.

Muestra de Especificación de Ingeniería

Todas las válvulas termoplásticas tendrán una configuración de Retención en "Y" conforme ASTM F 1970 y elaboradas de PVC, ASTM D 1784 Clasificación de Celda 12454, o CPVC, ASTM D 1784 Clasificación de Celda 23447. Todas las válvulas tendrán casquete roscado Reforzado y disco de asentamiento tipo Aro Tórico estándar. Todos los Aros Tóricos serán de EPDM o FKM. Todas las válvulas de 1/2" - 2" serán clasificadas a una presión de 150 psi (10.5 kg/cm²) y todas las válvulas de 3" - 4" serán clasificadas a una presión de 90 psi para agua a 73°F (6.3 kg/cm² a 23°C), como han sido elaboradas por Spears® Manufacturing Company.

- Construcción en PVC, PVC Transparente y CPVC Resistente a los Químicos y a la Corrosión.
- Características de Flujo Mejoradas Superiores a las de Retención de Bola, Destacando sus Diseños con Resortes Cargados
- Bonete de Fácil Acceso para Limpieza y Revisión En Línea
- Diseño True Union Opcional para mantenimiento y un Fácil Reemplazo de la Válvula
- Asiento y Sellos tipo O-Ring Estándar en EPDM o FKM
- Clasificada a una Presión de 150 psi (10.5 kg/cm²) en dimensiones de 1/2" - 2" a 73°F (23°C) , Clasificadas a una Presión de 90 psi (6.3 kg/cm²) en dimensiones de 3" - 4" a 73°F (23°C)
- Apropriada para Instalaciones Horizontales o Verticales con Flujo Ascendente
- Ensamblada con Lubricantes Libres de Silicón, Solubles al Agua

Tabla para Selección de Válvula. Vista General Componentes de Repuesto

Tamaño de la Válvula	Material del Aro Tórico	Número de Parte de PVC ^{1,2,3}					Presión Nominal	
		Cementar	Roscar SR	Bridado	Unión Cem	Unión Rosca SR		
1/2	EPDM	1622-005	1621-005SR	1623-005	162A-005	162B-005SR	150 psi Agua Sin Golpe de Ariete a 73°F (10.5 kg/cm ² a 23°C)	
	FKM	1632-005	1631-005SR	1633-005	163A-005	163B-005SR		
3/4	EPDM	1622-007	1621-007SR	1623-007	162A-007	162B-007SR		
	FKM	1632-007	1631-007SR	1633-007	163A-007	163B-007SR		
1	EPDM	1622-010	1621-010SR	1623-010	162A-010	162B-010SR		
	FKM	1632-010	1631-010SR	1633-010	163A-010	163B-010SR		
1-1/4	EPDM	1622-012	1621-012SR	1623-012	162A-012	162B-012SR		
	FKM	1632-012	1631-012SR	1633-012	163A-012	163B-012SR		
1-1/2	EPDM	1622-015	1621-015SR	1623-015	162A-015	162B-015SR		90 psi Agua Sin Golpe de Ariete @ 73°F (6.3 kg/cm ² a 23°C)
	FKM	1632-015	1631-015SR	1633-015	163A-015	163B-015SR		
2	EPDM	1622-020	1621-020SR	1623-020	162A-020	162B-020SR		
	FKM	1632-020	1631-020SR	1633-020	163A-020	163B-020SR		
3	EPDM	1622-030	1621-030SR	1623-030	162A-030	162B-030SR		
	FKM	1632-030	1631-030SR	1633-030	163A-030	163B-030SR		
4	EPDM	1622-040	1621-040SR	1623-040	162A-040	162B-040SR		
	FKM	1632-040	1631-040SR	1633-040	163A-040	163B-040SR		

NO.	COMPONENTE	CAN.	MATERIAL
1	Cuerpo ¹ (CEM/SR/BRID/UNION)	1	PVC/TRANSP/CPVC
2	Asiento	1	EPDM/FKM
3	Ensamble Compresor ²	1	PVC/CPVC
4	Aro Tórico del Casquete	1	EPDM/FKM
5	Bonete del Casquete	1	PVC/CPVC
6	Casquete	1	PVC/CPVC
7	Anillo de Seguridad	1	PP
8	Aro Tórico del Tapón	1	EPDM/FKM
9	Tapón	1	PVC/CPVC
10	Aro Tórico de Unión	2	EPDM/FKM
11	Unión Cementar	2	PVC/CPVC
12	Unión Roscar SR	2	PVC/CPVC

- 1 - El Cuerpo con Fipt-SR Incluye: Cuerpo (1), Adaptadores de Espiga (2), Collarines Al (2)
 - El Cuerpo de Brida Incluye: Cuerpo (1), Ejes para Espiga (2), Anillos de Brida (2)
 - El Cuerpo de Unión Incluye: Cuerpo (1), Puntales de Espiga (2), Tuercas (2)
 2 - El Ensamble del Compresor incluye: Compresor (1), Pesa (1), Tapón del Compresor (1)

1: Para las de Retención en "Y" de CPVC, agregue la letra "C" al número de parte (ej.: 1622-005C)

2: Para las de Retención en "Y" de PVC Transparente, agregue las letras "CL" al número de parte (ej.: 1622-005CL) o (ej.: 162A-005CL)

3: Para las de Retención en "Y" con Refuerzo Especial en CPVC o PVC Transparente, agregue las letras "SR" al número de parte (ej.: 1621-005CSR) o (ej.: 1621-005CLSR)

Clasificación de Presión Temperatura

Temperatura de Operación del Sistema °F (°C)		100 (38)	110 (43)	120 (49)	130 (54)	140 (60)	150 (66)	160 (71)	170 (77)	180 (82)	190 (88)	200 (93)	210 (99)	
Presión Nominal psi (kg/cm ²)	1/2" - 2"	PVC	150 (10.5)	135 (9.5)	110 (7.7)	75 (5.3)	50 (3.5)	-0- (-0-)	-0- (-0-)	-0- (-0-)	-0- (-0-)	-0- (-0-)	-0- (-0-)	
		CPVC	150 (10.5)	140 (9.8)	130 (9.1)	120 (8.4)	110 (7.7)	100 (7.0)	90 (6.3)	80 (5.6)	70 (4.9)	60 (4.2)	50 (3.5)	-0- (-0-)
	3" - 4"	PVC	90 (6.3)	85 (5.9)	75 (5.3)	60 (4.2)	40 (3.0)	-0- (-0-)	-0- (-0-)	-0- (-0-)	-0- (-0-)	-0- (-0-)	-0- (-0-)	-0- (-0-)
		CPVC	90 (6.3)	85 (5.9)	80 (5.6)	75 (5.3)	70 (4.9)	60 (4.2)	50 (3.5)	45 (3.1)	40 (3.0)	35 (2.4)	30 (2.1)	-0- (-0-)

Valores Cv

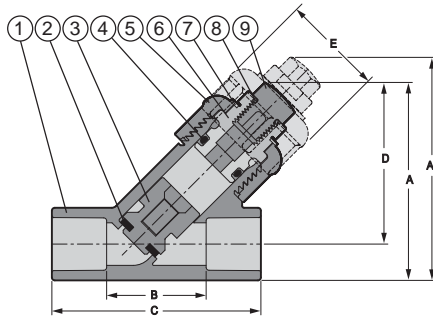
Cv	Valores
1/2	6.7
3/4	12.6
1	22.9
1-1/4	33.8
1-1/2	50.7
2	79.2
3	235
4	387

Adecuado para manejo de aire de baja presión hasta 5psi, (0.3kg/cm²) no para la distribución de aire comprimido ni gas Productos Avanzados por la Innovación y Tecnología de Spears®



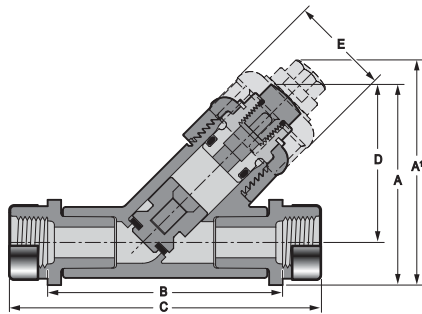
VÁLVULAS DE RETENCIÓN EN "Y"

Dimensiones y Pesos para Retención en "Y" Cementar



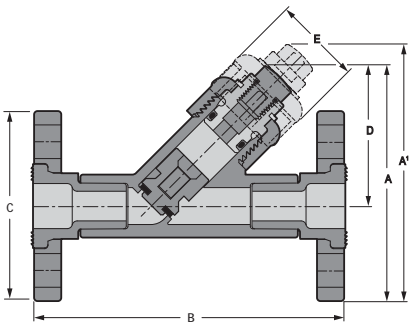
Tamaño Nominal	Referencia de Dimensiones (pulgadas, ± 1/16)						Peso aprox. (Lbs.)	
	A ¹	A	B	C	D	E	Cementar	
							PVC	CPVC
1/2	4-1/32	3-5/32	1-19/32	3-11/32	2-19/32	1-5/8	.31	.33
3/4	4-27/32	3-27/32	2	4	3-5/32	2	.50	.53
1	5-5/8	4-1/2	2-15/32	4-23/32	3-5/8	2-1/4	.85	.90
1-1/4	6-1/2	5-5/16	3-1/32	5-9/16	4-9/32	2-13/16	1.21	1.28
1-1/2	7-17/32	6-1/32	3-19/32	6-5/16	4-7/8	3-5/32	1.66	1.76
2	8-15/32	6-29/32	4-31/32	7-1/2	5-1/2	3-23/32	2.96	3.10
3	12-15/32	9-21/32	6-9/16	10-11/32	7-9/16	5-1/4	5.34	5.64
4	15-17/32	12-11/16	8-5/8	13-1/8	9-25/32	6-17/32	9.97	10.45

Dimensiones y Pesos para Retención en "Y" Roscar SR



Tamaño Nominal	Referencia de Dimensiones (pulgadas, ± 1/16)						Peso aprox. (Lbs.)	
	A ¹	A	B	C	D	E	Roscar SR	
							PVC	CPVC
1/2	4-5/32	3-9/32	3-27/32	5-1/8	2-19/32	1-5/8	.31	.33
3/4	5	4	4-3/4	5-31/32	3-5/32	2	.50	.53
1	5-25/32	4-21/32	5-9/32	6-15/16	3-5/8	2-1/4	.85	.90
1-1/4	6-23/32	5-1/2	6-1/4	7-31/32	4-9/32	2-13/16	1.21	1.28
1-1/2	7-25/32	6-9/32	7-5/32	8-7/8	4-7/8	3-5/32	1.66	1.76
2	8-3/4	7-3/16	8-5/16	10-1/8	5-1/2	3-23/32	2.96	3.10
3	12-3/4	9-15/16	11-17/32	14-5/16	7-9/16	5-1/4	5.34	5.64
4	15-25/32	12-11/16	14-11/32	17-11/32	9-25/32	6-17/32	9.97	10.45

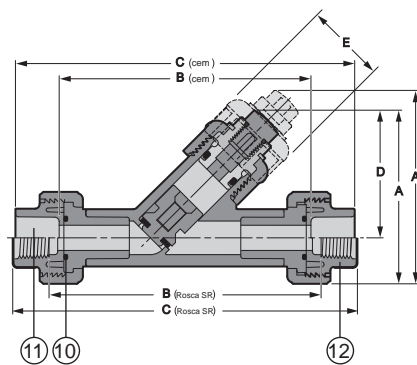
Dimensiones y Pesos para Retención en "Y" con Bridas



Tamaño Nominal	Referencia de Dimensiones (pulgadas, ± 1/16)						Peso aprox. (Lbs.)	
	A ¹	A	B	C	D	E	Bridado	
							PVC	CPVC
1/2	5-7/32	4-11/32	5-23/32	3-1/2	2-19/32	1-5/8	.82	.85
3/4	6-1/16	5-3/32	6-7/16	3-7/8	3-5/32	2	1.23	1.28
1	6-7/8	5-3/4	7-5/32	4-1/4	3-5/8	2-1/4	1.70	1.81
1-1/4	7-25/32	6-9/16	8-1/8	4-5/8	4-9/32	2-13/16	2.40	2.52
1-1/2	8-7/8	7-3/8	9-5/32	5	4-7/8	3-5/32	3.07	3.25
2	10-1/32	8-15/32	10-1/2	5-31/32	5-1/2	3-23/32	5.20	5.42
3	13-29/32	11-5/16	12-1/16	7-1/2	7-9/16	5-1/4	9.44	10.07
4	17-13/32	14-5/16	15-11/16	9-1/16	9-25/32	6-17/32	14.87	16.15

NOTA: La Válvula de Retención en "Y" bridada de 4" utiliza un anillo de brida partido

Dimensiones y Pesos para Retención en "Y" True Unión



Tamaño Nominal	Referencia de Dimensiones (pulgadas, ± 1/16)								Peso aprox. (Lbs.)	
	A ¹	A	B		C		D	E	Union	
			Cem.	Rosca SR	Cem.	Rosca SR			PVC	CPVC
1/2	4-3/8	3-1/2	5-3/32	5-1/2	6-7/8	7	2-19/32	1-5/8	.49	.53
3/4	5-5/16	4-9/32	5-7/8	6-13/32	7-29/32	8	3-5/32	2	.80	.85
1	6-1/16	4-29/32	6-15/32	7-5/16	8-3/4	9	3-5/8	2-1/4	1.13	1.20
1-1/4	7-1/16	5-13/16	7-7/16	8-7/32	10-1/8	10-5/32	4-9/32	2-13/16	1.84	1.90
1-1/2	8-1/8	6-5/8	8-1/4	9	11	11-1/16	4-7/8	3-5/32	2.44	2.52
2	9-7/32	7-5/8	9-13/32	10-13/16	12-7/16	12-13/16	5-1/2	3-23/32	4.33	4.45
3	13-7/16	10-5/8	13-5/8	15-11/32	17-13/32	18-7/32	7-9/16	5-1/4	10.35	10.55
4	16-3/4	13-5/8	17-3/32	19-9/32	21-21/32	22-5/16	9-25/32	6-17/32	18.51	18.80

Tamaño de Rosca del Tapón de Desagüe

Tamaño de la Válvula de Retención	Tamaño de Rosca (NPT)
1/2	1/4 - 18
3/4	1/4 - 18
1	3/8 - 18
1-1/4	1/2 - 14

Tamaño de la Válvula de Retención	Tamaño de Rosca (NPT)
1-1/2	1-11-1/2
2	1-11-1/2
3	1-11-1/2
4	1-11-1/2

Adecuado para manejo de aire de baja presión hasta 5psi, (0.3kg/cm²) no para la distribución de aire comprimido ni gas

Productos Avanzados por la Innovación y Tecnología de Spears®